

## I. Pile et électrolyse avec le cuivre

1.1.1. Borne positive :  $\text{Cu}_{1(\text{aq})}^{2+} + 2 \text{e}^- = \text{Cu}_{1(\text{s})}$  ; Borne négative :  $\text{Cu}_{2(\text{s})} = \text{Cu}_{2(\text{aq})}^{2+} + 2 \text{e}^-$

1.1.2. Borne positive : réduction ; Borne négative : oxydation

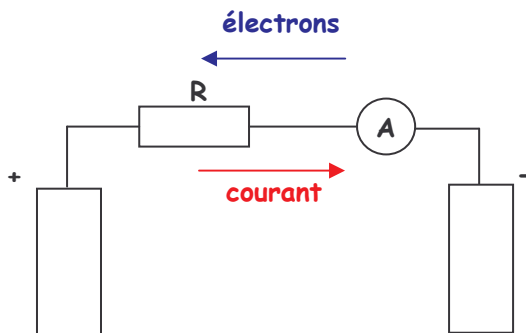
1.1.3.  $\text{Cu}_{2(\text{s})} + \text{Cu}_{1(\text{aq})}^{2+} = \text{Cu}_{2(\text{aq})}^{2+} + \text{Cu}_{1(\text{s})}$

1.2.1.  $Q_{r,i} = \frac{[\text{Cu}^{2+}]_2}{[\text{Cu}^{2+}]_1}$  soit  $Q_{r,i} = \frac{1,0 \times 10^{-2}}{1,0} = 1,0 \times 10^{-2}$

1.2.2.  $Q_{r,i} < K$  : le système évolue dans le sens direct, ce qui est cohérent avec la polarité proposée.

1.3.1. et 1.3.2.

Seul le circuit extérieur est représenté :



1.3.3. Quand l'état d'équilibre est atteint :  $Q_{r, \text{éq}} = K$ , soit  $\frac{[\text{Cu}^{2+}]_{2, \text{éq}}}{[\text{Cu}^{2+}]_{1, \text{éq}}} = 1 \Rightarrow [\text{Cu}^{2+}]_{2, \text{éq}} = [\text{Cu}^{2+}]_{1, \text{éq}}$

A l'équilibre, les concentrations en ions cuivre (II) dans les deux compartiments sont égales.

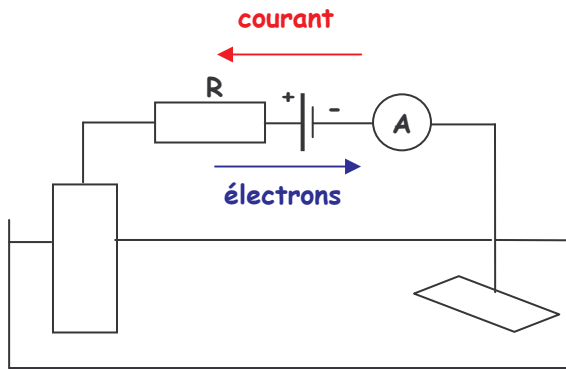
2.1.1. Il est nécessaire d'ajouter un générateur dans le circuit extérieur.

2.1.2. Compartiment 1 :  $\text{Cu}_{1(\text{s})} = \text{Cu}_{1(\text{aq})}^{2+} + 2 \text{e}^-$  (oxydation)

Compartiment 2 :  $\text{Cu}_{2(\text{aq})}^{2+} + 2 \text{e}^- = \text{Cu}_{2(\text{s})}$  (réduction)

Le générateur force l'évolution du système dans le sens inverse.

2.1.3.



2.2.1.  $I = \frac{Q}{\Delta t} \Rightarrow \boxed{Q = I \cdot \Delta t}$  soit  $Q = 400 \times 10^{-3} \times 3600 = 1,44 \times 10^3 \text{ C}$

2.2.2.  $\boxed{n(e^-) = \frac{Q}{N \cdot e}}$  soit  $n(e^-) = \frac{1,44 \times 10^3}{6,02 \times 10^{23} \times 1,6 \times 10^{-19}} = 1,5 \times 10^{-2} \text{ mol}$

2.2.3.  $n_{\text{dis}}(\text{Cu}^{2+}) = \frac{1}{2} \cdot n(e^-)$

2.2.4.  $n_{\text{dép}}(\text{Cu}) = n_{\text{dis}}(\text{Cu}^{2+}) \Rightarrow \boxed{n_{\text{dép}}(\text{Cu}) = \frac{1}{2} \cdot n(e^-)}$  soit  $n_{\text{dép}}(\text{Cu}) = \frac{1}{2} \times 1,5 \times 10^{-2} = 7,5 \times 10^{-3} \text{ mol}$

2.2.5.  $\boxed{m(\text{Cu}) = n_{\text{dép}}(\text{Cu}) \cdot M(\text{Cu})}$  soit  $m(\text{Cu}) = 7,5 \times 10^{-3} \times 63,5 = 4,8 \times 10^{-1} \text{ g}$

3.1.1.

		$2 \text{ Cu}^{2+}_{(\text{aq})}$	+	$4 \text{ I}^{-}_{(\text{aq})}$	=	$2 \text{ CuI}_{(\text{s})}$	+	$\text{I}_2_{(\text{aq})}$
Etat initial	$x = 0$	$n_0$		excès		0		0
Intermédiaire	$x$	$n_0 - 2x$				$2x$		$x$
Etat final	$x_{\text{max}}$	$n_0 - 2x_{\text{max}}$				$2x_{\text{max}}$		$n_1 = x_{\text{max}}$

3.1.2.  $n_0 - 2x_{\text{max}} = 0$  (réaction totale)  $\Rightarrow x_{\text{max}} = \frac{n_0}{2}$  et  $\boxed{n_1 = \frac{n_0}{2}}$

3.2.1. On ajoute quelques gouttes d'empois d'amidon. L'empois d'amidon est bleu en présence de diiode. A l'équivalence, tout le diiode est consommé et l'empois d'amidon devient incolore.

3.2.2. A l'équivalence :  $n(\text{S}_2\text{O}_3^{2-}) = 2n_1$

3.2.3.  $C(S_2O_3^{2-}) \cdot V_{\text{éq}} = 2n_1 \Rightarrow n_1 = \frac{C(S_2O_3^{2-}) \cdot V_{\text{éq}}}{2}$

soit  $n_1 = \frac{1,0 \times 10^{-1} \times 10,0 \times 10^{-3}}{2} = 5,0 \times 10^{-4} \text{ mol}$

3.2.4.  $n_0 = 2n_1$  soit  $n_0 = 2 \times 5,0 \times 10^{-4} = 1,0 \times 10^{-3} \text{ mol}$

3.2.5.  $C_0 = \frac{n_0}{V}$  soit  $C_0 = \frac{1,0 \times 10^{-3}}{100 \times 10^{-3}} = 1,0 \times 10^{-2} \text{ mol.L}^{-1}$